



**SLX**

CHIN FONG  
SLX-300

**Straight Side Link Drive  
Double Crank Power Presses**

ストレートサイドダブルクランクリンクプレス

160. 200. 250. 300. 400. 500. 600 ton



# SLX

## Straight Side Link Drive Double

ストレートサイドダブルクランクリンクプレス



# Crank Power Presses

→ 高精度加工を実現  
低騒音、低振動  
生産力大幅アップ

Improve Stamping Quality  
Reduce Noise & Vibration  
Increase Productivity Near 40%  
Higher Return on Investment

→ 加工域での速度が大幅に低減  
金型寿命の大幅アップ  
最小のフレーム変位量  
偏心荷重に強い  
低騒音ブランピング

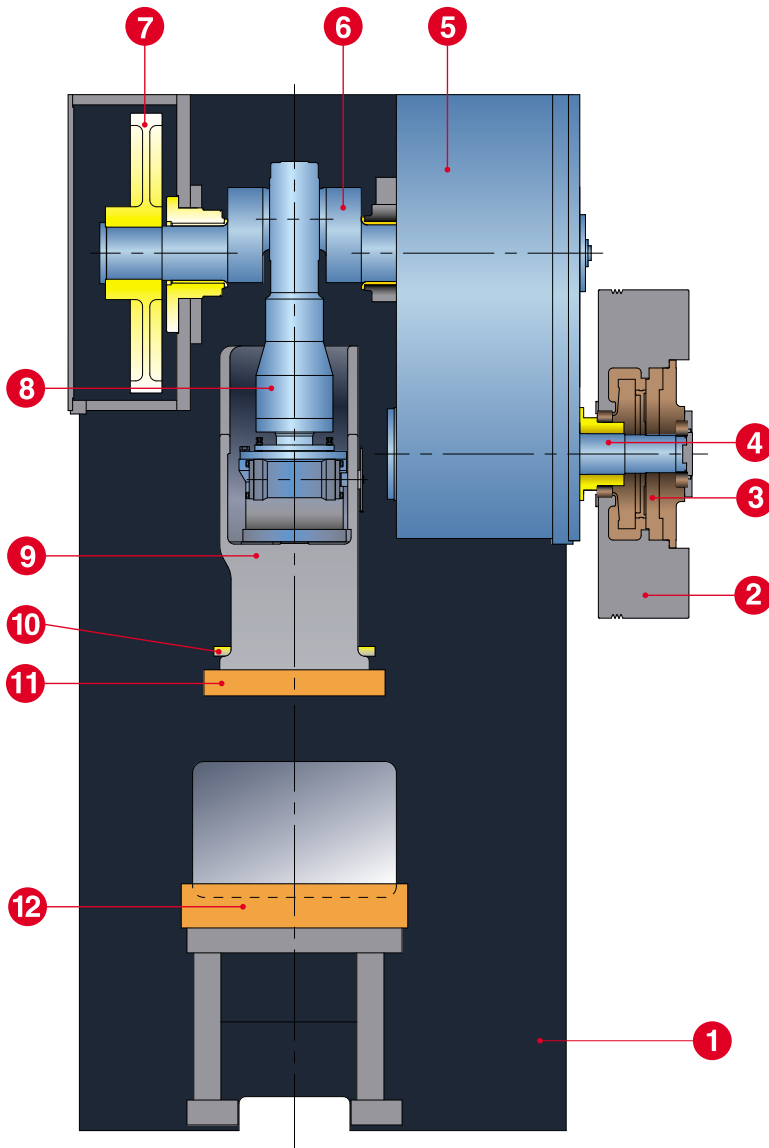
Reduce Slide Speed Within Working Stroke by 40%  
Prolong Toolings Life  
Minimize Frame Deflection  
Increase Permissible Off-center Load  
Reduce Noise & Vibration when Blanking  
Easy Adaption for Various Press Automations

→ 高剛性フレーム  
固定式六面ガイド  
高剛性リンクドライブ  
多機能プレス制御

Super Rigid Steel Frame  
Extra Long 6-point Centered Gibs  
High Performance Link Drive  
Multi-function Press Control

## SPECIFICATIONS 仕様

TYPE 型式	MODEL 機種	SLX-160		SLX-200		SLX-250		SLX-300		SLX-400		SLX-500		SLX-600		
		D	B	D	B	D	B	D	B	D	B	D	B	D	B	
Capacity 能力	Ton	160		200		250		300		400		500		600		
Rated tonnage point 能力発生点	mm	6	3	6	3	7	3	7	3	7	3	7	3	7	3	
Strokes per minute ストローク数	Variable 変速	SPM	30	40	20	35	20	30	20	30	20	30	20	30	20	30
			55	85	50	70	40	60	35	50	35	50	30	45	30	45
Stroke length ストローク長さ	mm	180	130	250	150	280	170	300	170	300	170	350	200	350	200	
Die height (S.D.A.U.) ダイハイト	mm	450	400	500	450	550	450	550	450	550	450	700	550	700	550	
Maximun upper die weight 最大上型重さ	kg	1200		1500		2200		2400		2400		3000		3500		
Slide adjustment スライド調整量	mm	100		120		120		120		120		150		150		
Bolster area (L.R. x F.B.) ボルスター面積	mm	1800x760		2200x940		2500x1000		2500x1000		2500x1000		2800x1300		2800x1300		
Bolster thickness ボルスター厚さ	mm	150		160		160		190		190		250		250		
Slide area (L.R. x F.B.) スライド面積	mm	1600x650		1850x750		2100x900		2200x900		2200x900		2500x1000		2500x1000		
Side opening サイドオープニング	mm	700x450		900x600		900x600		900x600		900x600		900x700		900x700		
Main motor 主電動機	Hpxp	AC 20x4+INV		AC 25x4+INV		AC 30x4+INV		AC 30x4+INV		AC 40x4+INV		AC 40x4+INV		AC 50x4+INV		
Slide adjusting motor スライド調整モータ	Hpxp	1x4		2x4		2x4		2x4		2x4		3x4		3x4		
Die Cushion クッション	Type 型式	2P2C														
	Capacity 能力	Ton	6.3x2		10x2		14x2		14x2		14x2		20x2		20x2	
	Stroke length ストローク長さ	mm	70		80		100		100		100		120		120	
	Pad area パッド面積	mm	410x260x2pcs		540x350x2pcs		640x470x2pcs		640x470x2pcs		640x470x2pcs		800x580x2pcs		800x580x2pcs	



- |                              |                |
|------------------------------|----------------|
| 1. Frame                     | 1. フレーム        |
| 2. Flywheel                  | 2. フライホイール     |
| 3. Wet clutch & brake        | 3. 湿式クラッチブレーキ  |
| 4. Transmission shaft        | 4. ピニオンシャフト    |
| 5. Gear box                  | 5. 伝動ギアボックス    |
| 6. Crankshaft                | 6. クランクシャフト    |
| 7. Gear                      | 7. 同期歯車        |
| 8. Con-rod & adjusting screw | 8. コンロッド&スクリュー |
| 9. Slide                     | 9. スライド        |
| 10. Slide knockout           | 10. スライドノックアウト |
| 11. Slide plate              | 11. スライドプレート   |
| 12. Bolster                  | 12. ボルスター      |

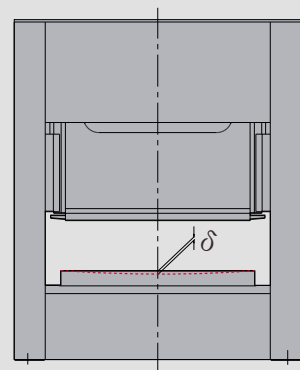
### Slide Motion Characteristic スライドモーションの特性

The design of transmission mechanism make slide to stamp workpiece in an ideal velocity. When the slide descends to the working area, this can improve working environment quality. Comparison with crank mechanism, the rising velocity of slide is faster and productive efficiency raise 1.2~1.4 times.

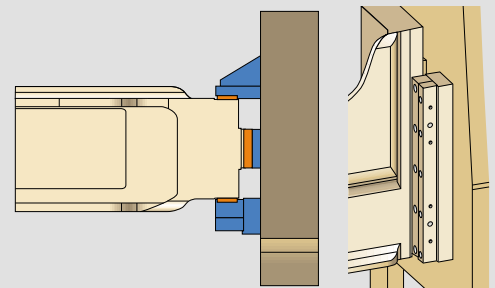
### Super Rigid Steel Frame 高剛性フレーム

The Chin Fong SLX Series is designed to resist deflection, and provide accurate pressings and longer die life, even at full tonnage loads. The heavy, one-piece welded steel frame is fully stress relieved and designed to provide a stable base for the SLX Series presses.

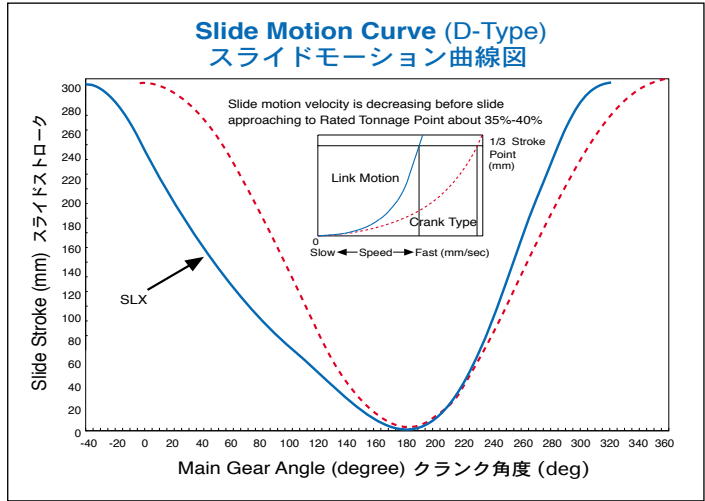
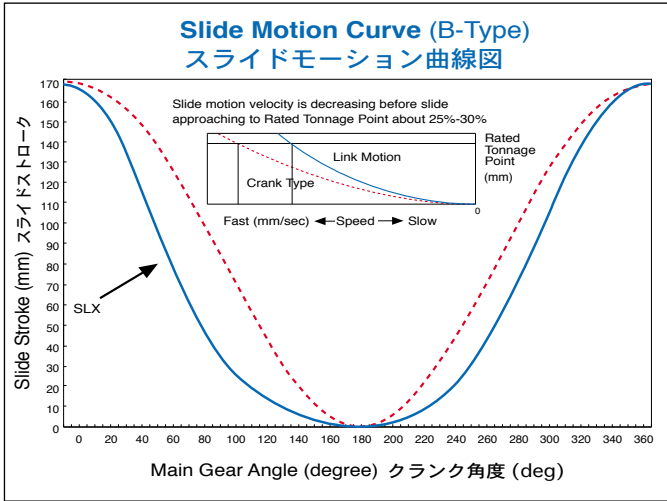
最適剛性配分のフレーム設計で、  
製品加工精度を大幅にアップ



### Precise, 6-Point, Gibbing ロング固定式六面ガイド



Extra wide 6-point gibbing  
High precision  
Frame absorbs the lateral force directly  
High stability

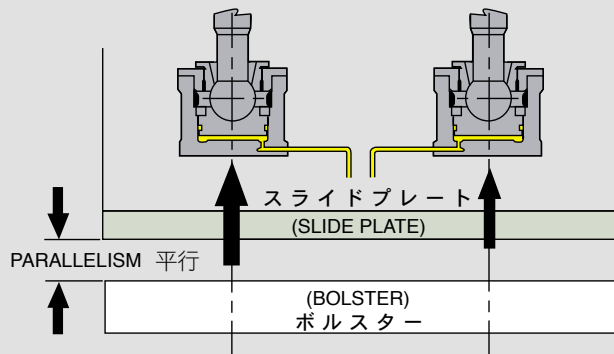


#### Two-pump design offers sensitive detection for eccentric over loading. It improves the accuracy maintenance

二つのポンプがあるため、偏心荷重に速やかに反応します。

スライドの平行精度を維持するには有利です。

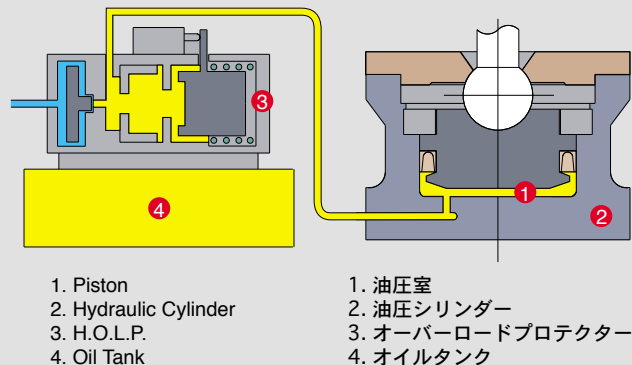
If unequal loads are applied across the slide, full oil pressure from the overload system is applied where required to retain the parallelism between slide plate and bolster for consistent quality of pressings and extended tooling life.



#### Fast Response Hydraulic Overload Protector (H.O.L.P.) 高敏感度オーバーロードプロテクター

Chin Fong's fast response H.O.L.P. will relieve the pressure of a tonnage overload in milliseconds, causing the press to stop simultaneously. Press and toolings can therefore be protected effectively. Hydraulic pressure of the system can be rebuilt by pushing reset button. Press, then, resume normal operation when inching the slide up to TDC position.

すみやかに反応し、瞬間に油圧を開放する



(For reference only. Select the items below properly as needed.) (下記形式、仕様及び数量の選択は参考のみ)

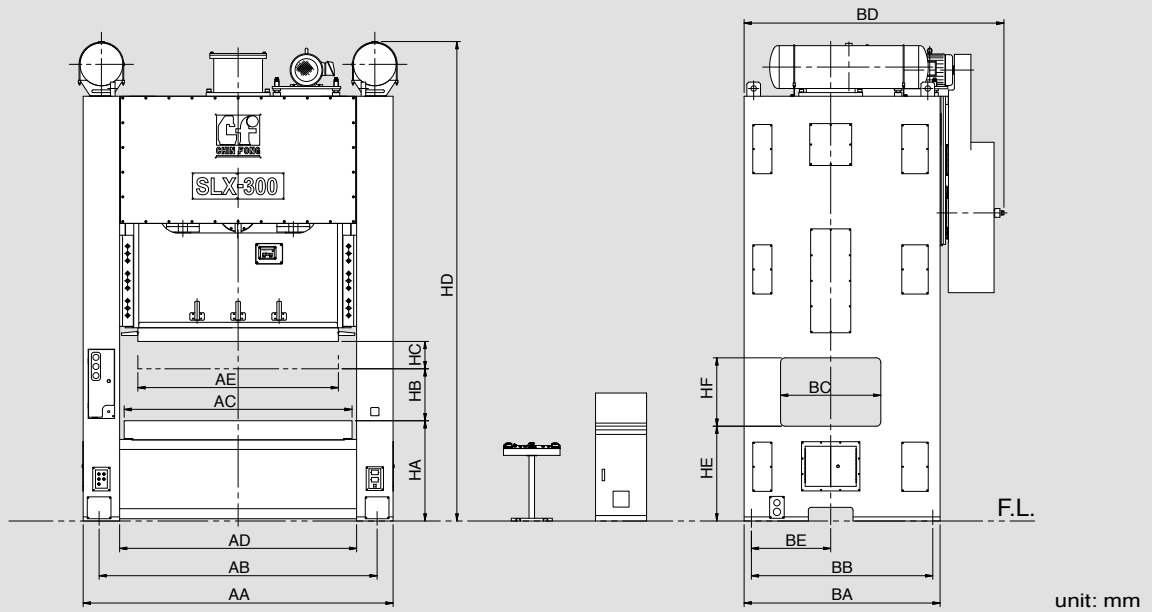
### Quick Die Change System 便利な金型交換装置 (Q. D. C. S.)

Die Clamp TX-type TX-ダイクラムパー With "U" Cut in die set 金型取付板U溝	Option 選択配置		Qty 数量	Model 機種	SLX-160	SLX-200	SLX-250	SLX-300	SLX-400	SLX-500	SLX-600	
		Die Clamp ダイクラムパー	Upper 上型	TX-4 or TY-4 TX-4 或いは TY-4	Clamping Force 4 tons/pc クランプ能力4トン/個	8	8	8				
Lower 下型			TX-6 or TY-6 TX-6 或いは TY-6	Clamping Force 6 tons/pc クランプ能力6トン/個				8	8	8	8	
Die Lifter ダイリフター				TX-2 or TY-2 TX-2 或いは TY-2	Clamping Force 2 tons/pc クランプ能力2トン/個	8	8					
				TX-4 or TY-4 TX-4 或いは TY-4	Clamping Force 4 tons/pc クランプ能力4トン/個			8				
			TX-6 or TY-6 TX-6 或いは TY-6	Clamping Force 6 tons/pc クランプ能力6トン/個				8	8	8	8	
			TX-6 or TY-6 TX-6 或いは TY-6	Clamping Force 6 tons/pc クランプ能力6トン/個								
Die Arm ダイアーム			DL28-700	Pay Load 1000 kg/pc 耐荷重1000キロ/本	4							
			DL28-900	Pay Load 1300 kg/pc 耐荷重1300キロ/本		4						
			DL28-1000	Pay Load 1500 kg/pc 耐荷重1500キロ/本			4	4	4			
			DL50-1300	Pay Load 2600kg/pc 耐荷重2600キロ/本						4	4	
			RC-800-800	Pay Load 800 kg/pc 積載荷重800キロ/本	4							
			RC-1000-1600	Pay Load 1600 kg/pc 積載荷重1600キロ/本		4	4	4	4			
			RC1300-2500	Pay Load 2500kg/pc 積載荷重2500キロ/本						4	4	
Hydraulic Power Unit 油圧パワーユニット					FP6308U			FP1014U				

Die plate thickness, H, to be specified  
金型取付板U溝 (厚さをご確認下さい)

## OUTLINE DIMENSIONS

外型寸法



unit: mm

MODEL	SLX-160		SLX-200		SLX-250		SLX-300		SLX-400		SLX-500		SLX-600	
TYPE	D	B	D	B	D	B	D	B	D	B	D	B	D	B
AA	2630		3000		3310		3450		3450		3920		4060	
AB	2280		2650		2960		3100		3100		3520		3600	
AC	1800		2200		2500		2500		2500		2800		2800	
AD	1920		2290		2600		2650		2650		3020		3100	
AE	1600		1850		2100		2200		2200		2500		2500	
BA	1450		1600		1770		1870		2000		2100		2270	
BB	1290		1440		1610		1710		1840		1940		2110	
BC	700		900		900		900		900		900		900	
BD	2240		2390		2510		2600		2810		2940		3100	
BE	490		620		670		770		770		800		870	
HA	1000		1000		1100		1100		1200		1380		1505	
HB	450	400	500	450	550	450	550	450	550	450	700	550	700	550
HC	180	130	250	150	280	170	300	170	300	170	350	200	350	200
HD	4440	4365	4910	4810	5385	5230	5395	5230	5520	5355	6265	6150	6300	6185
HE	940		940		1040		1040		1140		1325		1450	
HF	450		600		600		600		600		700		700	

### Standard Functions / Accessories

- Wet Type Clutch & Brake
- Control System (PLC + HMI Operation Panel)
  - ・ Electronic Crank Angle Display
  - ・ Electronic SPM Display
  - ・ LED type Press Status Monitor
- Operation Mode Selection
  - Off / Inching / Safety One Stroke / Continuous
- Hydraulic Overload Protector (H.O.L.P)
- Overrun Detector
- Dual-coiled Solenoid Valve
- Motorized Slide Adjustment
- Floor Standing Electric Control Cabinet
- Die Height Indicator (Unit:0.1mm)
- Motorized Grease Lubrication Device
- Total Counter, 6 digits
- Preset Counter, 6 digits
- Maintenance Counter, 4 digits (Unit:10K)
- Life Counter, 10 digits
- Electronic Rotary Cam Switch, 6 spare channel
- Air Ejector, 3/8"
- Air Source Receptacle, 3/8"
- Misfeed Detection Circuits
- Flywheel Safety Guard
- Portable 2-hand Pushbutton T-stand
- Inverter & Main Motor Reversing Circuit Device

### 標準付属品

- 湿式クラッチブレーキ
- 電気制御システム (シーケンサー & タッチパネル操作盤)
  - ・ 電子式クランク角度指示計
  - ・ 電子式運転スピード指示計
  - ・ 運転状態LED監視装置
- 運転モードの選択
  - 切 / 寸動 / 安全一工程 / 連続
- 油圧オーバーロード保護装置
- 二度落ち検知回路
- ダブルソレノイドバルブ
- 電動式スライド調整装置
- 独立式制御盤
- ダイハイト指示計 (単位0.1mm)
- 電動式グリース潤滑装置
- 累積カウンター 6桁
- プリセットカウンター 6桁
- メンテナンスカウンター 4桁 (単位: 万)
- 寿命カウンター 10桁
- 電子式ロータリカムスイッチ 予備6連
- エアエジェクタ3/8"
- エアソース3/8"
- ミスフィード検知回路
- フライホイールカバー
- ポータブル両手操作盤
- インバーター及びメインモーター正逆転装置



## BOLSTER ボルスタ-

Fig. 1  
図面一

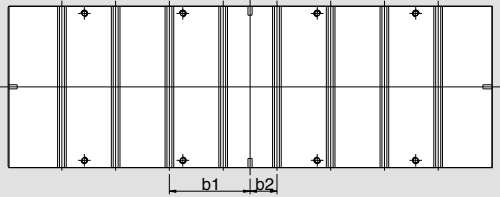


Fig. 2  
図面二

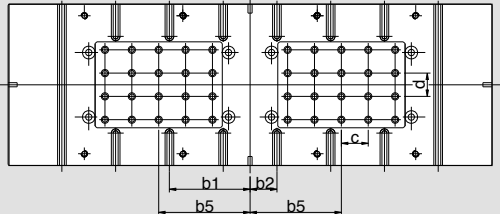
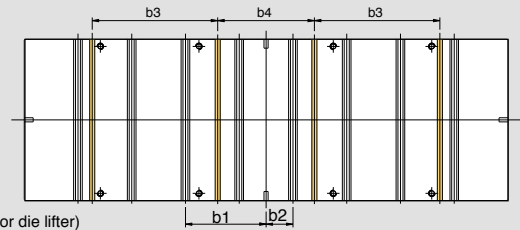
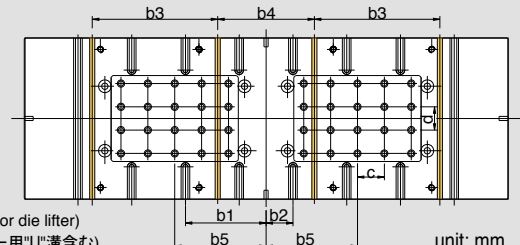


Fig. 3  
図面三



(with "U"slot for die lifter)  
(ダイリフター用"U"溝含む)

Fig. 4  
図面四

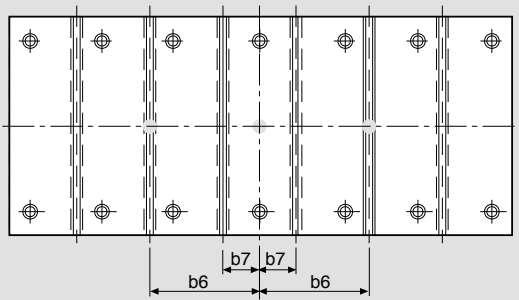


(with "U"slot for die lifter)  
(ダイリフター用"U"溝含む)

unit: mm

MODEL 機種	SLX-160	SLX-200	SLX-250	SLX-300	SLX-400	SLX-500	SLX-600	
Bolster Area (L.R. x F.B.) ボルスター面積(左右x前後)	1800 x 760	2200 x 940	2500 x 1000	2500 x 1000	2500 x 1000	2800 x 1300	2800 x 1300	
Type of T-Slot T溝型番	A	B	B	B	B	B	B	
No. of T-Slot T溝数	8	8	8	8	8	8	8	
b1	375	375	450	450	450	450	450	
b2	125	125	150	150	150	150	150	
b3	450	710	680	680	680	590	590	
b4	520	520	540	540	540	610	610	
b5	415	455	510	510	510	695	695	
Fig 2. Fig 4 図面二、四	No. of Pin Hole x Dia. ダイクッション ホール数xピン穴	48 x $\varnothing 20^{+0.5}_{+0.1}$	48 x $\varnothing 28^{+0.5}_{+0.1}$	70 x $\varnothing 28^{+0.5}_{+0.1}$	70 x $\varnothing 28^{+0.5}_{+0.1}$	70 x $\varnothing 28^{+0.5}_{+0.1}$	96 x $\varnothing 28^{+0.5}_{+0.1}$	96 x $\varnothing 28^{+0.5}_{+0.1}$
	c x d ホールピッチc x d	75 x 75	100 x 100	100 x 100	100 x 100	100 x 100	100 x 100	100 x 100

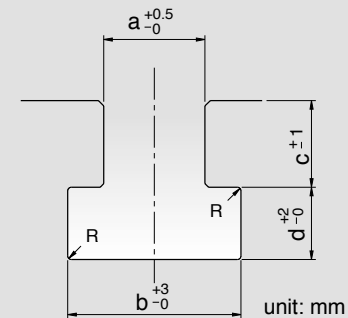
## SLIDE PLATE スライドプレート加工図



unit: mm

MODEL 機種	SLX-160	SLX-200	SLX-250	SLX-300	SLX-400	SLX-500	SLX-600
Slide Plate Area (L.R. x F.B.) スライド面積(左右x前後)	1600 x 650	1850 x 750	2100 x 900	2200 x 900	2200 x 900	2500 x 1000	2500 x 1000
Type of T-Slot T溝型番	A	B	B	B	B	B	B
No. of T-Slot T溝数	6	6	6	6	6	8	8
b6	375	375	450	450	450	450	450
b7	125	125	150	150	150	150	150

## T-Slot Detail T溝詳細



unit: mm

Dim.	Type	A	B
a		22	28
b		37	48
c		24	28
d		16	20
R		1	1

## Optional Functions / Accessories

## オプション

- |  |   |   |   |
|--|---|---|---|
| <ul style="list-style-type: none"> <li>• Die Cushion</li> <li>• Photoelectric Safety Device</li> <li>• Upper Slide Knockout Device</li> <li>• Main Motor Reversing Circuit Device</li> <li>• Safety Block with Plug</li> <li>• Duel-coiled Solenoid Valve with Detector</li> <li>• Intelligent Forming Productivity Management System</li> </ul> | <ul style="list-style-type: none"> <li>• Flywheel Brake Device</li> <li>• Anti-Vibration Press Mounts</li> <li>• Quick Die Change System</li> <li>• Foundation Anchor Bolts &amp; Plates</li> <li>• Auto Feeding System</li> <li>• Power Receptacle (Single phase, 110V /220V power source wiring by user)</li> </ul> | <ul style="list-style-type: none"> <li>• ダイクッション</li> <li>• 光線式安全装置</li> <li>• スライドロックアウト装置</li> <li>• メインモーター正逆転装置</li> <li>• 安全プラグ及び安全ブロック</li> <li>• ダブルソレノイドバルブ (検知付き)</li> <li>• フライホイールブレーキ</li> <li>• 知恵成形生産力管理系統</li> </ul> | <ul style="list-style-type: none"> <li>• 防振装置</li> <li>• 金型交換装置 (Q.D.C.S.)</li> <li>• 基礎ボルト及び基礎プレート</li> <li>• 自動化送り装置</li> <li>• 電源コンセント110V/220V単相 (電源はお客様手配とする)</li> </ul> |
|--|---|---|---|



沖壓機械專業製造廠

## 金豐機器工業股份有限公司

### CHIN FONG MACHINE INDUSTRIAL CO., LTD.

#### HEAD OFFICE & FACTORY:

總公司：台灣彰化市彰水路186號  
186 Chang Shui Road, Chang Hua, Taiwan  
http://www.chinfong.com.tw  
E-mail: sales@chinfong.com.tw  
TEL: +886-4-752-4131  
TEL: 0800-006889  
FAX: +886-4-761-1920, 761-2814

#### 北區營業所 TAIPEI OFFICE

TEL: +886-3-435-5058  
FAX: +886-3-463-9648

#### 南區營業所 KAOHSIUNG OFFICE

TEL: +886-7-238-5689~90  
FAX: +886-7-238-5691



INNOVATION, SERVICE, COMMITMENT

#### OVERSEAS BRANCHES

#### 金豐(中國)機械工業有限公司

#### CHIN FONG (CHINA) MACHINE INDUSTRIAL CO., LTD.

浙江省寧波市鎮海經濟開發區金豐路3號  
3 Chin Fong Road, Zhenhai Economic Development Zone, Ningbo, China  
TEL: +86-574-8630-1222  
FAX: +86-574-8630-3709  
http://www.chinfong.com.cn  
E-mail: sales@chinfong.com.cn

#### 金豐(江蘇)機械工業有限公司

#### CHIN FONG (JIANGSU) MACHINE INDUSTRIAL CO., LTD.

江蘇省淮安市經濟技術開發區集賢路6號  
No. 6, Jixian Road, Huai'an Economic Technological Development Zone, Jiangsu, China  
TEL: +86-517-83909828  
FAX: +86-517-83909286  
E-Mail: S0010@cfs.chinfong.com

#### STAMTEC

#### U.S.A.: STAMTEC INC.

4160 Hillsboro Highway Manchester, TN 37355, U.S.A.  
TEL: +1-931-393-5050  
FAX: +1-931-393-5060  
http://www.stamtec.com  
E-mail: Salse@stamtec.com

#### THAILAND: CHIN FONG (THAILAND) CO., LTD.

E-mail: cfth@chinfong.com  
TEL: +66-2-919-6820~2 FAX: +66-2-919-6823

#### INDONESIA: PT. CHIN FONG INDONESIA

E-mail: chinpong-indonesia@chinfong.web.id  
TEL: +62-21-2946-5586~7 FAX: +62-21-8838-9875

#### MALAYSIA: CHIN FONG MACHINE (M) SDN BHD

E-mail: chinfongmachine@gmail.com  
TEL: +60-3-3885-3155



The contents disclosed in this catalogue, including pictures, data, wordings & drawings, are exclusive property of Chin Fong Machine Industrial Co., Ltd. Unauthorized duplication, partly or whole use of this catalogue is prohibited. Chin Fong reserves rights to modify the specifications & features, due to product improvements, without further notification. Optional accessories showing on this picture are for reference only.

上記資料及び挿図は当社の所有で、無断使用、真似は遠慮下さい。產品改良の為、予告なく設計変更を行う事も有ります。ご了承下さい。