



KW2

**High Precision Progressive
Knuckle Presses**

2ポイントナックル式順送精密プレス




260. 400. 600. 800. 1000. 1200 ton

KW2

High Precision Progressive Knuckle Presses

2ポイントナックル式順送精密プレス



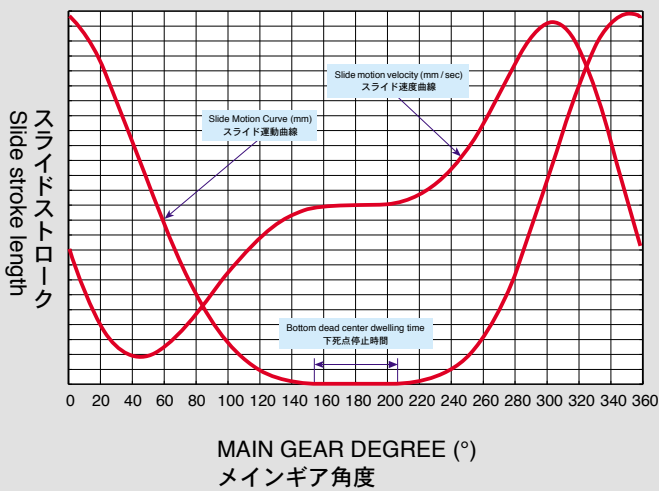
- 
- High rigidity \ minimum deflection.
 - Knuckle-joint mechanism, longer BDC dwelling time, high precision.
 - Designed for thicker materials' fine blanking & coning.
 - Optimized frame structure rigidity.
 - Improve precision of products.
 - Prolong tooling life.
 - Enhancing the process capability of progressive stamping and the compatibility with peripheral equipment.
 - Improve quality and stability of high precision products.
 - Knuckle-joint mechanism for wider stamping applications.
 - Reduce noise & vibration, improve quality of working environment.
 - 剛性が高い。たわみ量が小さい。
 - ナックルジョイント機構で下死点に止まる時間が長く、精度が高い。
 - 厚板のブランクング及びコイニングに適用する。
 - 仕組みの剛性が最適化される。
 - 加工製品の精度が大幅に向上される。
 - 金型の寿命を有効に延長する。
 - 連続での加工能力及び送り装置との連結性を向上させる。
 - 精密製品の加工品質及び安定性をアップする。
 - ナックル機構で、加工の応用範囲が拡大できる。
 - 騒音及び振動を低下し、作業環境の品質をアップする。

SPECIFICATIONS 仕様

MODEL 機種		KW2-260	KW2-400	KW2-600	KW2-800	KW2-1000	KW2-1200	
Capacity 能力	Ton	260	400	600	800	1000	1200	
Rated tonnage point (above B.D.C.) 能力発生点	mm	8	8	8	8	8	8	
Strokes length ストローク長さ	mm	120	160	200	200	250	250	
Strokes per minute ストローク数	Fixed 定速	SPM	35	35	35	30	30	30
	Variable 変速	SPM	35~50	25~50	25~45	25~40	20~35	20~35
Die height (S.D.A.U) ダイハイト	mm	450	450	600	650	650	650	
Slide adjustment スライド調整量	mm	50	75	100	120	120	150	
Slide area (L.R x F.B.) スライド面積	mm	1300 x 750	1600 x 900	2150 x 1250	2250 x 1300	2500 x 1400	2500 x 1400	
Bolster area (L.R x F.B.) ボルスター面積	mm	1300 x 750	1600 x 900	2150 x 1250	2250 x 1300	2500 x 1400	2500 x 1400	
Side opening サイドオープニング	mm	400 x 400	800 x 600	1300 x 875	1400 x 875	1450 x 875	1450 x 875	
Main motor メインモータ	Variable V.S. 変速 V.S.	HP x P	40 x 4	75 x 4	125 x 4	175 x 4	175 x 4	250 x 4
Slide adjusting motor スライド調整モータ		KW x P	1.5 x 4	3.7 x 4	3.7 x 6	7.5 x 6	7.5 x 6	7.5 x 6
Working height 作業面高さ	mm	1196	1135	850	850	850	850	

Motion Curve

モーショングラフ

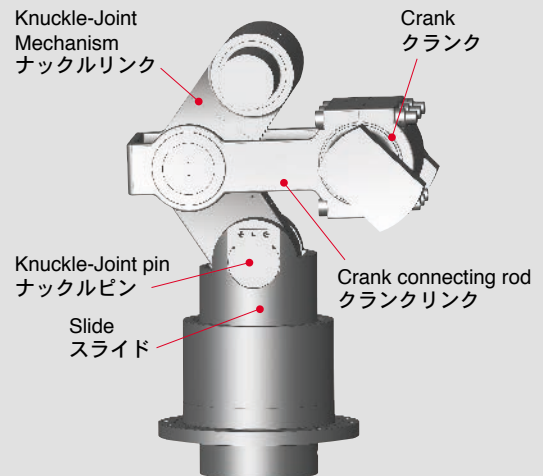


The Knuckle-joint mechanism features: a longer dwell time at the bottom dead center, which helps extend the forming duration and reduces the spring-back angle during bending processes. Lower speed during working zone, it is particularly suitable for stamping operations such as drawing, embossing, and blanking.

ナックル機構で下死点停止時間が長いため、成形時間を延長し、曲げ加工時材料のスプリングバック角度を減少する。加工域の速度が遅いため、絞り、コイニング及び打ち抜きなどに適している。

Slide Knuckle-Joint Device

スライドナックル装置



Slide movement:

Balancer cylinders are installed on both sides of the slide to counterbalance its weight. Above the slide, there are upper and lower knuckle-joint links connected via knuckle-joint pins. These links convert the rotational motion of the crankshaft into the swinging motion of the knuckle-joint links, thereby driving the slide to perform vertical movements.

スライドの動作説明:

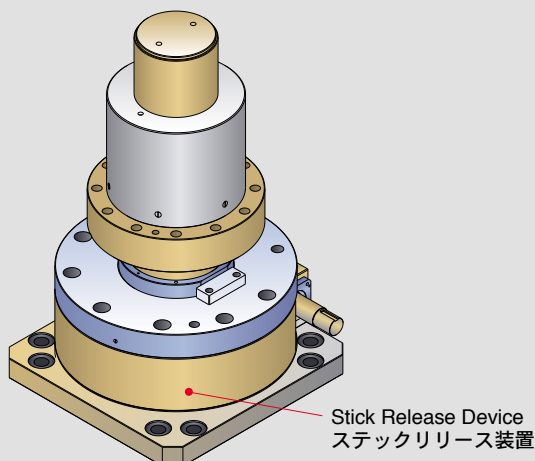
スライドの左右にバランスシリンダーが設置されており、スライド重量をバランスさせる。その上に上下2本のコンロッドがあり、ナックルピン経由でスライドとクランクシャフトの回転運動をナックルのスイングに変え、スライドを上下に動かすようになる。

Stick Release Device

ステックリリース装置

Quick elimination of die stick by Hydraulic Stick Release Device could improve press performance. Hydraulic die release Device provides high precision of B.D.C stability which can extend life time of Dies and increase production precision.

油圧式ステックリリース装置は迅速にステックを排除出来るため、プレス機の稼働率を向上させる。加工作業時下死点での高い安定性を持ち、金型の寿命及び製品精度が確保できる。

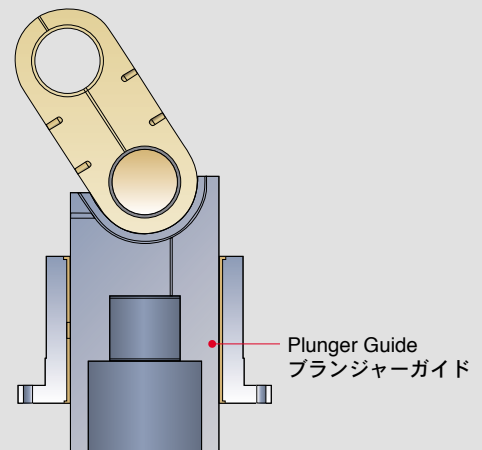


Plunger Guided

プランジャーガイド

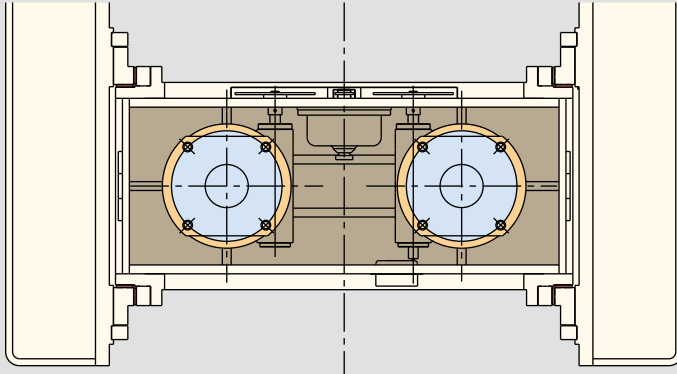
Lateral force occurred during press operation will be absorbed by PLUNGER GUIDE. Close structure in crown by using plunger guide not only provide perfect structure strength, reduce gear noise but also avoid intrusion of unexpected parts.

クランクの回転と加工時に発生した横方向の力をプランジャーガイドが受ける。よって、ギブのライナーに不均等の磨耗が出ないようになる。プランジャーガイドとクラウンは閉鎖の仕組みになったため、クラウンがかなり強度を持つ。尚、ギアの音を低下することが出来、ほこりが入らなくなる。



Precisely 8-face gibbings

高精度8面ガイド



- Extra longer and thicker, 8-face gibbings, bearing higher off-center loads.
- High precision.
- Frame provides full support to the lateral force directly.
- Prolong tooling life.
- 長い直角8面ギブはより高い偏心荷重が受けられる。
- 精度が高い。
- 横方向の力をフレームが受け、ギブの精度の安定性がよい。
- 金型の損害を減らし、金型の寿命を延長する。

User friendly Press Control system

多機能コントロールシステム

I. Electrical System Function

1. Well-Known brands of control components are adopted for expansion and maintenance.
2. Open PLC control logic structure provides high convenience and capability control system.

II. Operation Status Monitoring

1. Motion detector monitors broken shaft, excessive wear of lining, engagement and disengagement of clutch and brake device.

III. Electronic Angle Control

1. RESOLVER position detectors are adopted to resist interference vibration and memory lose caused by power failure.
2. Brake Compensation is equipped with automatic slip-angle correction within a limited range against inaccurate TDC stop position caused by lining wear and change of slide speed.

IV. Counters

1. Pre-set counter and life counter are all provided.
2. Chop counter and batch counter are optional.

V. Provision of interface for peripheral equipment

1. To provide all types of communication interface for remote product control management. (optional)
2. To provide robot feeder and servo system equipment. (optional)
3. To provide temperature detecting equipment for crank shaft. (optional)
4. To provide press tonnage monitoring equipment. (optional)

一、電気システム

1. 制御部品は大手企業のブランドを使用するため、システムの拡張性が高く予備品を入手しやすい。
2. 開放式シーケンサー制御を採用するため、利便性及び交換性の高い電気制御が提供できる。

二、運転状況監視

1. プレスの安全を確保するため、モーションディテクターがシャフトの割れ、ブレーキライニングの磨耗しすぎ、エンコーダーの異常及びクラッチブレーキの動作異常を検知する。

三、電子式角度コントロール

1. レゾルバーを採用するため、インターフェア&振動、停電時記憶不可の問題を防止することが出来る。
2. ブレーキの自動補償があるため、ライニングの磨耗、ブレーキ角度の変更及び回転数の変更による停止位置のズレがないようになる。

四、カウンター

1. プリセットカウンター及び寿命カウンターが標準で付属される。
2. ロットカウンター及びカットカウンター。(特殊付属品)

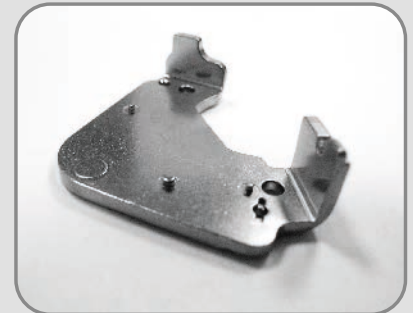
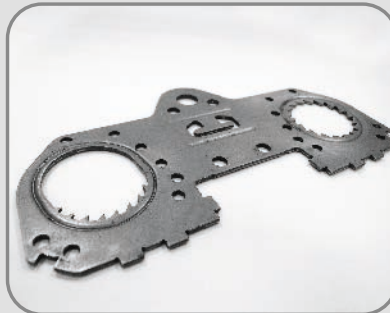
五、周辺設備

1. 外部で生産状況を管理する各種のインターフェースを提供することが出来る。(特殊付属品)
2. ロボット、フィーダー、サーボシステムを提供することが出来る。(特殊付属品)
3. クランクでの温度検知を提供することが出来る。(特殊付属品)
4. 荷重計。(特殊付属品)

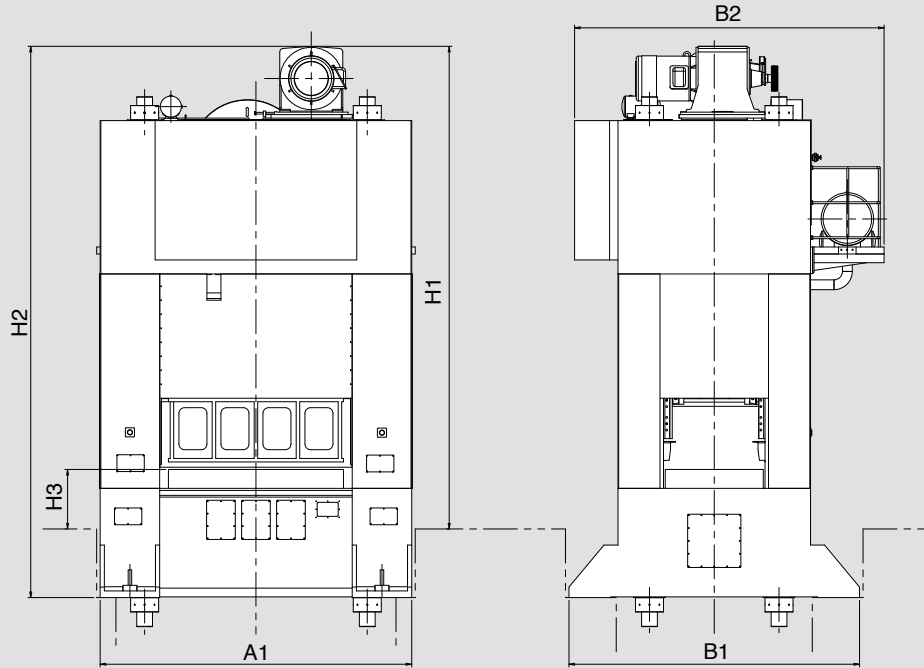


The **KW2** series press is capable of performing sheet metal stamping processes (blanking, drawing, bending, and localized forming) as well as cold forging processes (flattening/upsetting, extrusion, reduction, and embossing forming). This enables combined processes to achieve near-net-shape sheet metal and forging hybrid manufacturing.

KW2シリーズプレスは、板金のプレス加工（ブランクング、絞り、曲げ、および部分成形加工）及び冷間鍛造加工（つぶし/アップセット、押し出し、しこぎ、コイニング）ができる。これにより、板材のニアネットシェイプを実現する鍛造の複合加工が可能です。



OUTLINE DIMENSIONS 外形寸法



unit: mm

Model	KW2-260	KW2-400	KW2-600	KW2-800	KW2-1000	KW2-1200
A1	2450	2900	3840	3930	4510	4650
B1	2550	2420	4120	4130	4350	4710
B2	2050	2920	4147	3990	4353	4835
H1	4874	5610	6122	6220	6893	6900
H2	-	5925	6797	7400	7872	8465
H3	1196	1135	850	850	850	850

Standard Functions / Accessories

標準付属品

- | | | | |
|---|--|---|--|
| <ul style="list-style-type: none"> ▪ Wet Type Clutch & Brake ▪ Slide and Die Balance Device ▪ Motorized Slide Adjustment ▪ Centralized Re-circulation Lubrication Device ▪ Overrun Detector ▪ Load Monitor Device ▪ PLC Controller <ul style="list-style-type: none"> · Electronic Rotary Cam Switch (6 Spare Channels) · Electronic Crank Angle Display / Stroke No. Indicator | <ul style="list-style-type: none"> · Electronic Preset Counter / Stroke counter (6 Digits) ▪ Mechanical die height indicator ▪ Misfeed Detection Circuits ▪ Floor Type Cabinet ▪ Portable 2-hand Pushbutton T-stand ▪ Safety Block with plug ▪ Air Ejector ▪ Air Source Receptacle | <ul style="list-style-type: none"> ▪ 湿式クラッチブレーキ ▪ スライド及び金型のバランス装置 ▪ 電動式スライド調整装置 ▪ 循環集中潤滑給油装置 ▪ 二度落ち検知回路 ▪ 荷重計 ▪ PLCシーケンサーコントローラー <ul style="list-style-type: none"> · 電子式ロータリカムスイッチ (予備6連) · 電子式角度指示計/ストローク数指示計 | <ul style="list-style-type: none"> · 電子式プリセットカウンター / ストロークカウンター (各6桁) ▪ 機械式ダイハイト指示計 (0.1mm) ▪ ミスフィード検知回路 ▪ 別置き式電気制御盤 ▪ ポータブル両手操作盤 ▪ 安全プラグ及び安全ブロック ▪ エアーエジェクター ▪ エアースース |
|---|--|---|--|

Optional Functions / Accessories

オプション

- | | | | |
|---|---|--|---|
| <ul style="list-style-type: none"> • Flywheel Brake Device • Foot Switch (affidavit required) • Upper Slide Knockout Device • Main Motor Reversing Circuit Device • Inverter • Photoelectric Safety Device • Anti-Vibration Press Mounts • Foundation Anchor Bolts & Plates | <ul style="list-style-type: none"> • Power Receptacle (Single phase, 110V / 220V Power Source Wiring by User) • Die Area Light • Automation equipment • Quick Die Change System • Intelligent Forming Productivity Management System • Remote Service | <ul style="list-style-type: none"> • フライホイールブレーキ • フットスイッチ (覚書が必要) • スライドロックアウト装置 • メインモーター正逆転装置 • インバーター • 光線式安全装置 • 防振装置 • 基礎ボルト及び基礎プレート | <ul style="list-style-type: none"> • 電源コンセント110V/220V 単相 (電源はお客様手配とする) • ダイライト • 自動化周辺装置 • 金型交換装置 (Q.D.C.S.) • 知恵成形生産力管理系統 • リモートサービス |
|---|---|--|---|



INNOVATION, SERVICE, COMMITMENT



Professional Manufacturer of Stamping Machines
プレス機械メーカー

金豐機器工業股份有限公司

CHIN FONG MACHINE INDUSTRIAL CO., LTD.

HEAD OFFICE & FACTORY:

本社：台灣彰化市彰水路186號
No. 186, Chang Shui Road, Chang Hua, Taiwan
<https://www.chinfong.com>
E-mail: sales@chinfong.com.tw
TEL: +886-4-752-4131
TEL: 0800-006889
FAX: +886-4-761-1920, 761-2814

台北事務所 TAIPEI OFFICE

TEL: +886-3-435-5058
FAX: +886-3-463-9648

高雄事務所 KAOHSIUNG OFFICE

TEL: +886-7-238-5689~90
FAX: +886-7-238-5691

OVERSEAS BRANCHES

金豐(中國)機械工業有限公司

CHIN FONG (CHINA) MACHINE INDUSTRY CO., LTD.

浙江省寧波市鎮海經濟開發區金豐路66號
No. 66, Chin Fong Road, Zhenhai Economic Development Zone, Ningbo, China
TEL: +86-574-8630-1222
FAX: +86-574-8630-3709
<http://www.chinfong.com.cn>
E-mail: sales@chinfong.com.cn

金豐(江蘇)機械工業有限公司

CHIN FONG (JIANGSU) MACHINE INDUSTRY CO., LTD.

江蘇省淮安市經濟技術開發區集賢路6號
No. 6, Jixian Road, Huai'an Economic Technological Development Zone, Jiangsu, China
TEL: +86-517-83909828
FAX: +86-517-83909286
E-Mail: sales@chinfong-js.com.cn

U.S.A.: STAMTEC INC.

TEL: +1-931-393-5050
FAX: +1-931-393-5060
<http://www.stamtec.com>
E-mail: salse@stamtec.com

THAILAND: CHIN FONG (THAILAND) CO., LTD.

E-mail: cfth@chinfong.com
TEL: +66-2-919-6820~2 FAX: +66-2-919-6823

INDONESIA: PT. CHIN FONG INDONESIA

E-mail: chinfong-indonesia@chinfong.web.id
TEL: +62-21-2946-5586~7 FAX: +62-21-8838-9875

MALAYSIA: CHIN FONG MACHINE (M) SDN BHD

E-mail: chinfongmachine@gmail.com
TEL: +60-3-3885-3155

MEXICO: Stamtec Equipos de Estampacion de México, S de RL de CV.

E-mail: ventas@stamtec.com
TEL: +52-442-101-9555



The contents disclosed in this catalogue, including pictures, data, wordings & drawings, are exclusive property of Chin Fong Machine Industrial Co., Ltd. Unauthorized duplication, partly or whole use of this catalogue is prohibited. Chin Fong reserves rights to modify the specifications & features, due to product improvements, without further notification. Optional accessories showing on this picture are for reference only.

上記資料及び挿図は当社の所有で、無断使用、真似は遠慮下さい。産品改良の為、予告なく設計変更を行う事も有ります。ご了承下さい。